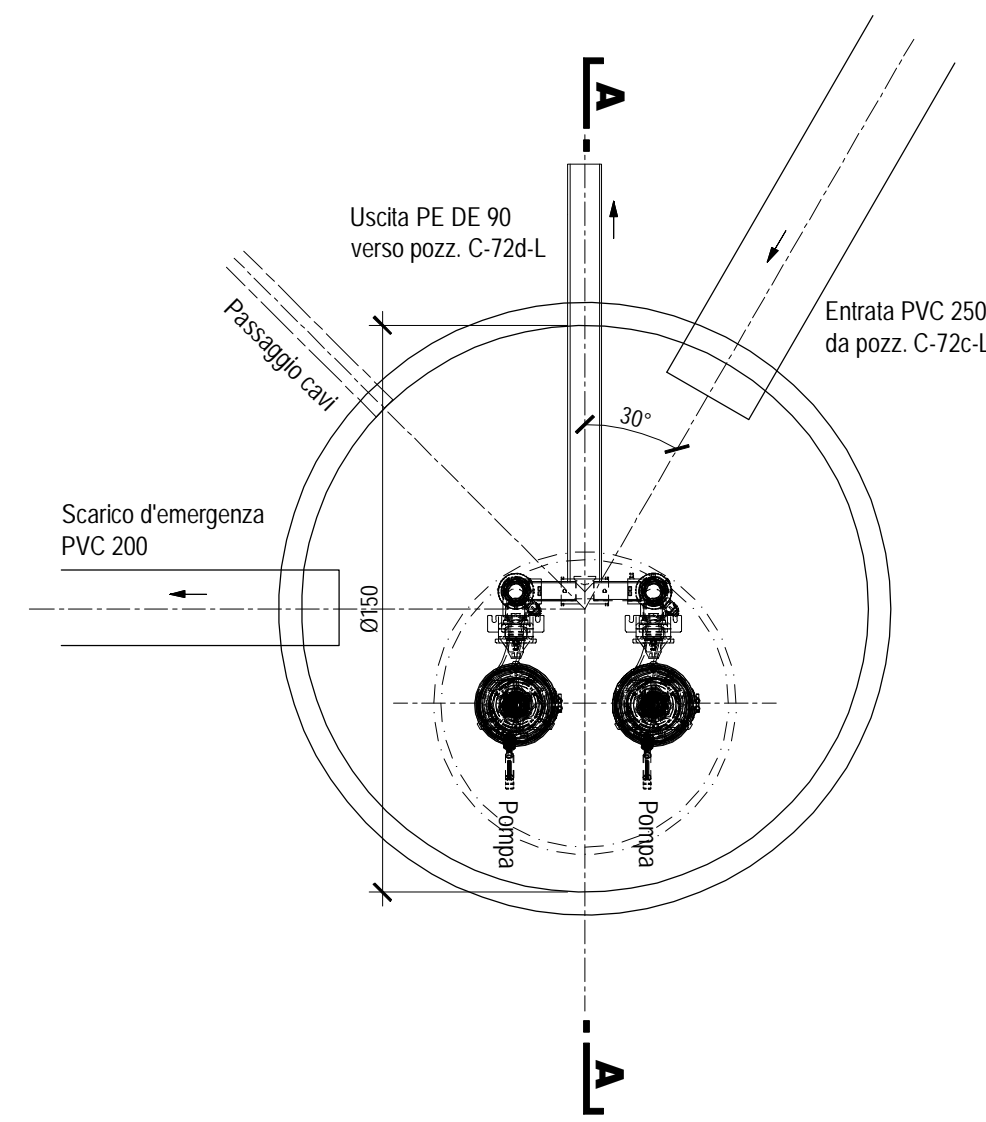
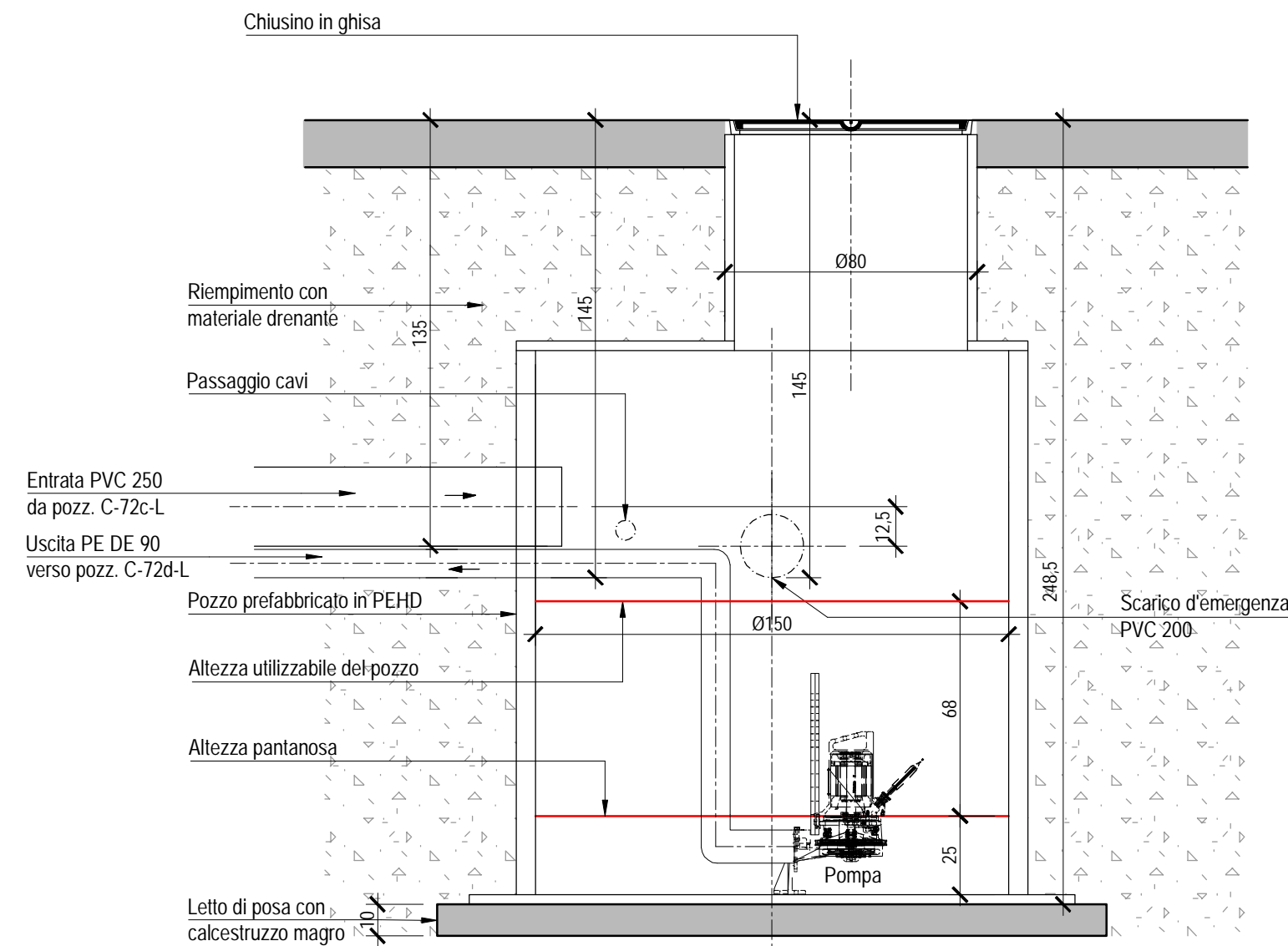


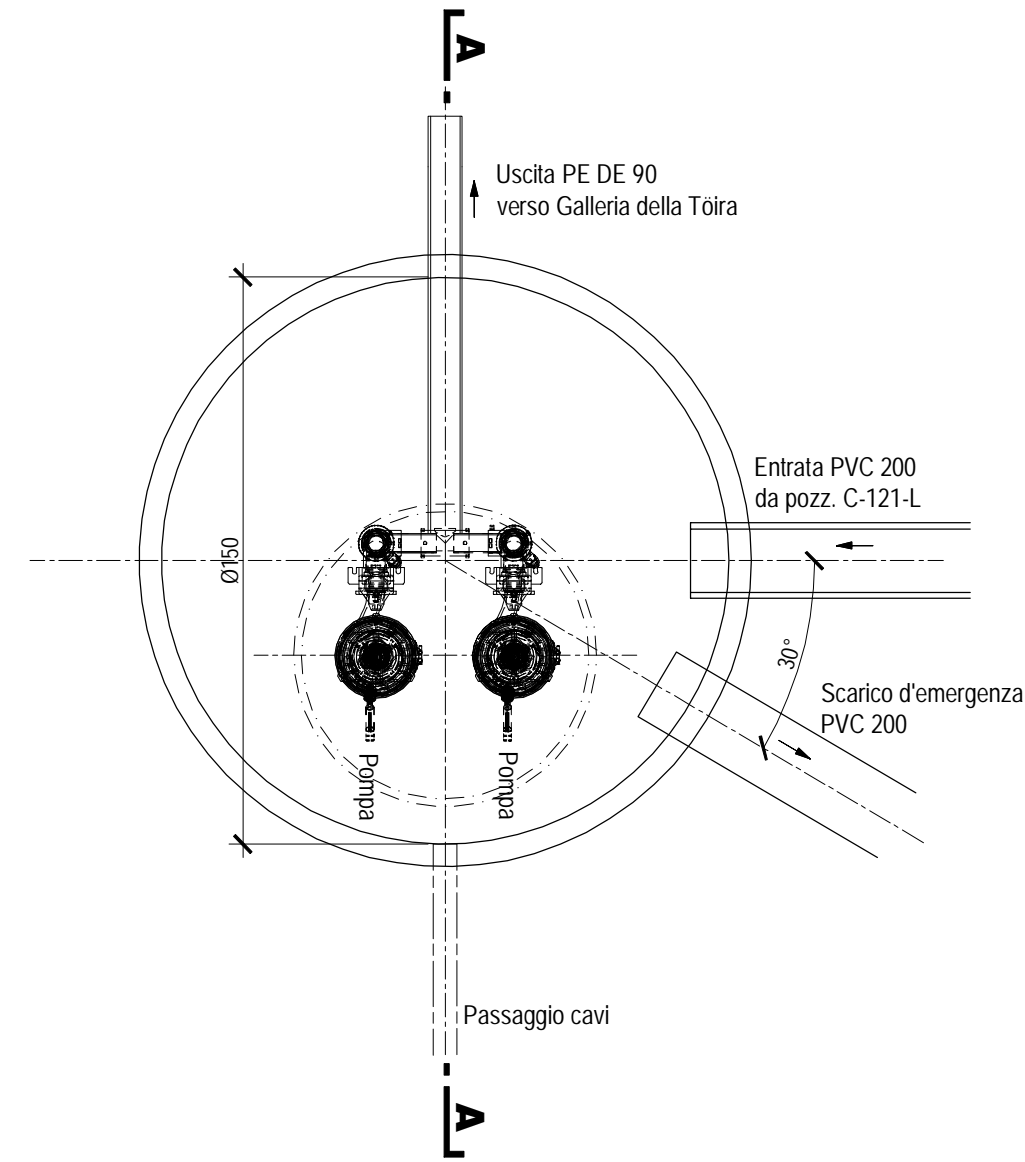
PIANTA POZZETTO PREFABBRICATO IN PE PP-1
1:20



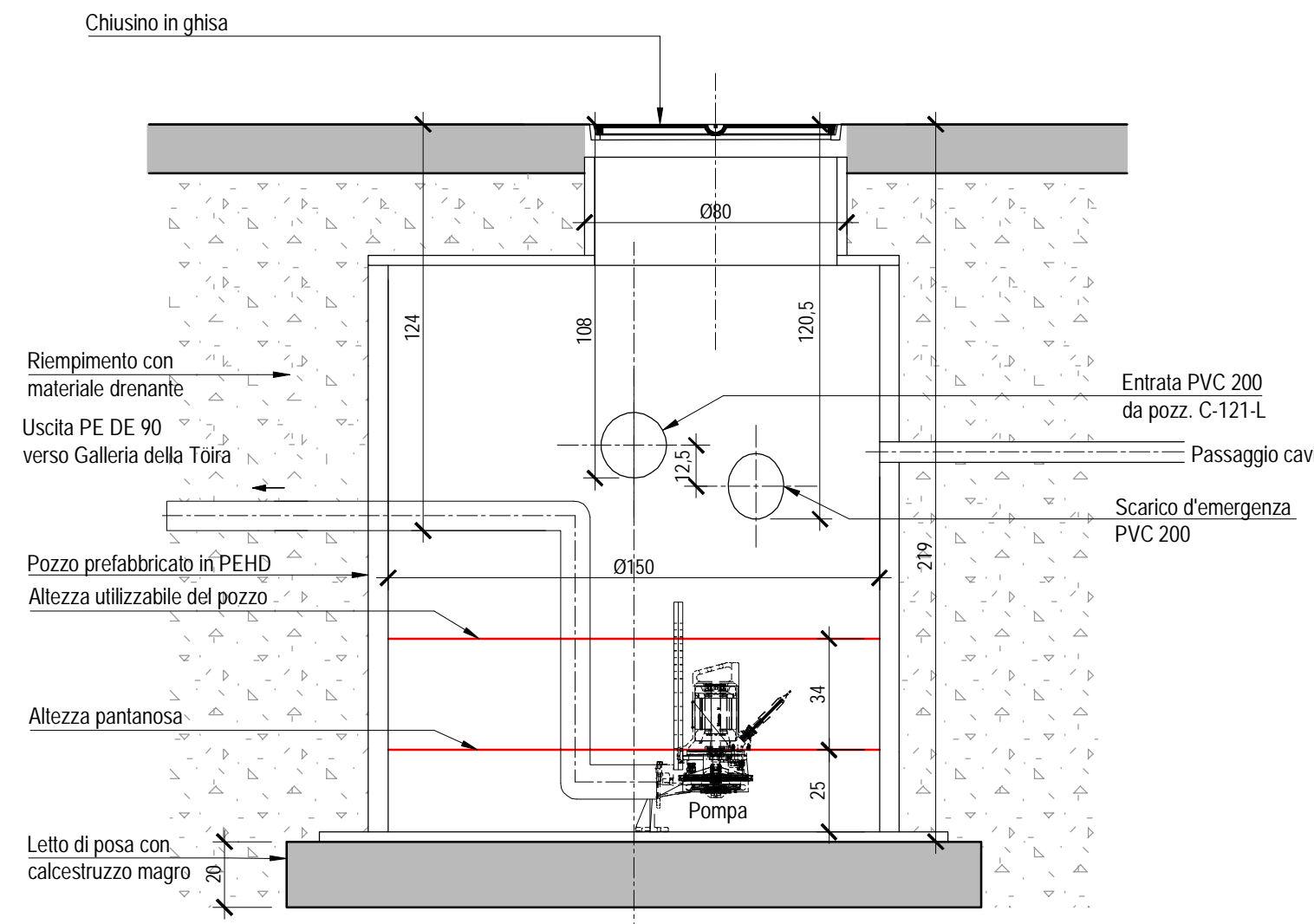
SEZIONE POZZETTO PREFABBRICATO IN PE PP-1
1:20



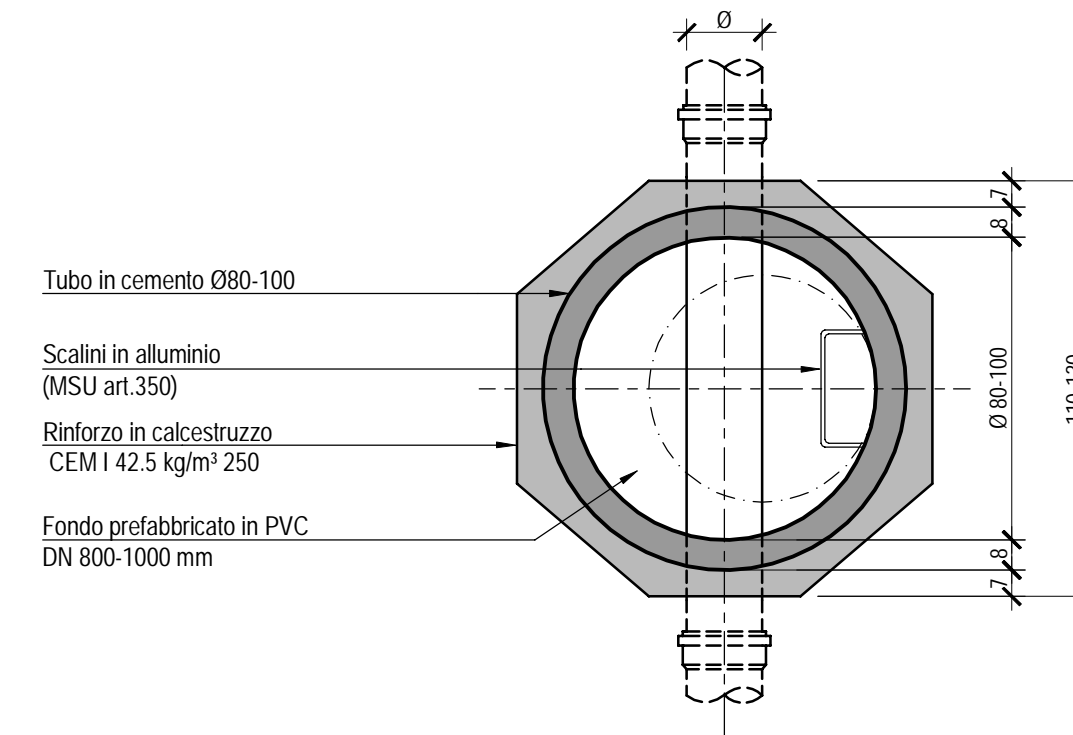
PIANTA POZZETTO PREFABBRICATO IN PE PP-2
1:20



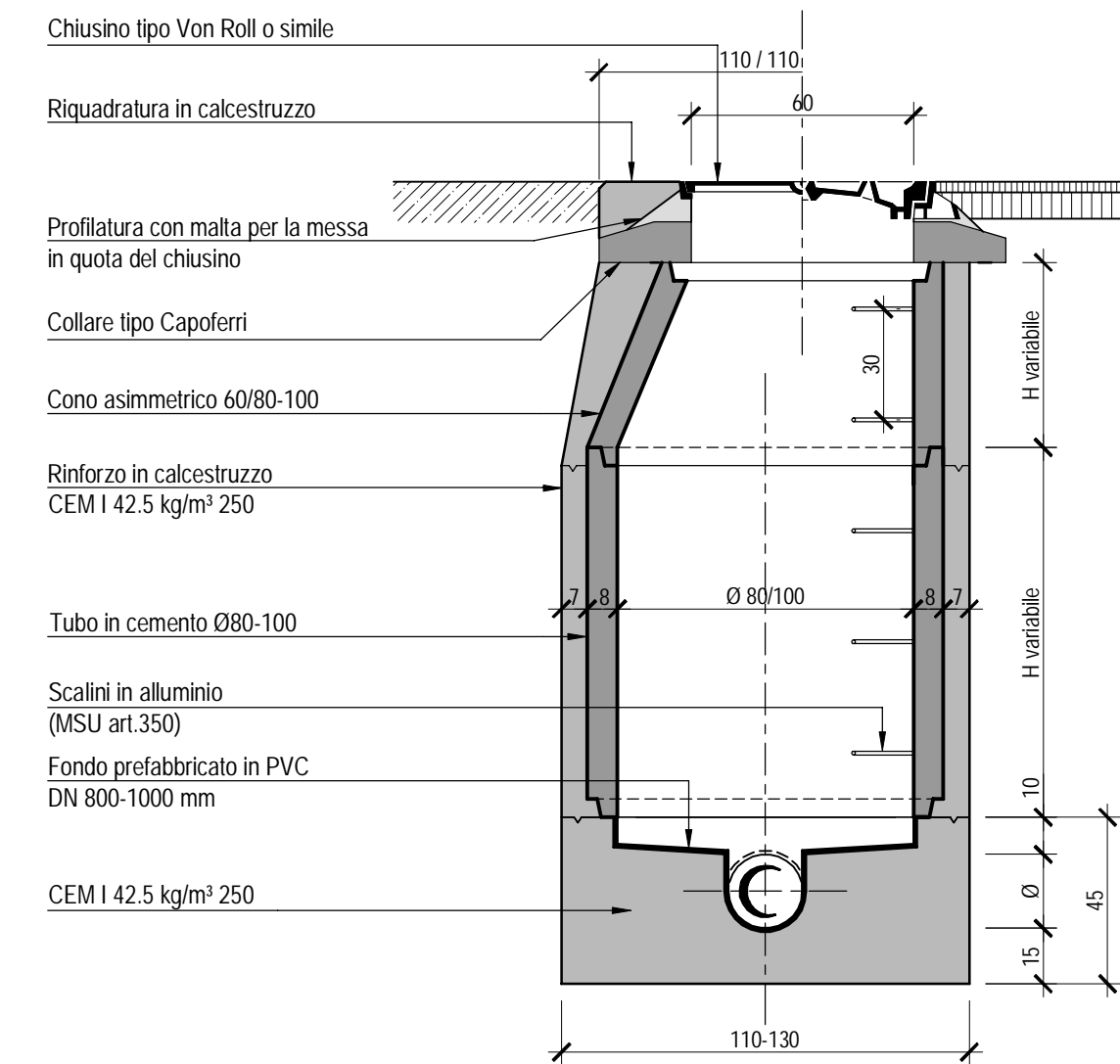
SEZIONE POZZETTO PREFABBRICATO IN PE PP-2
1:20



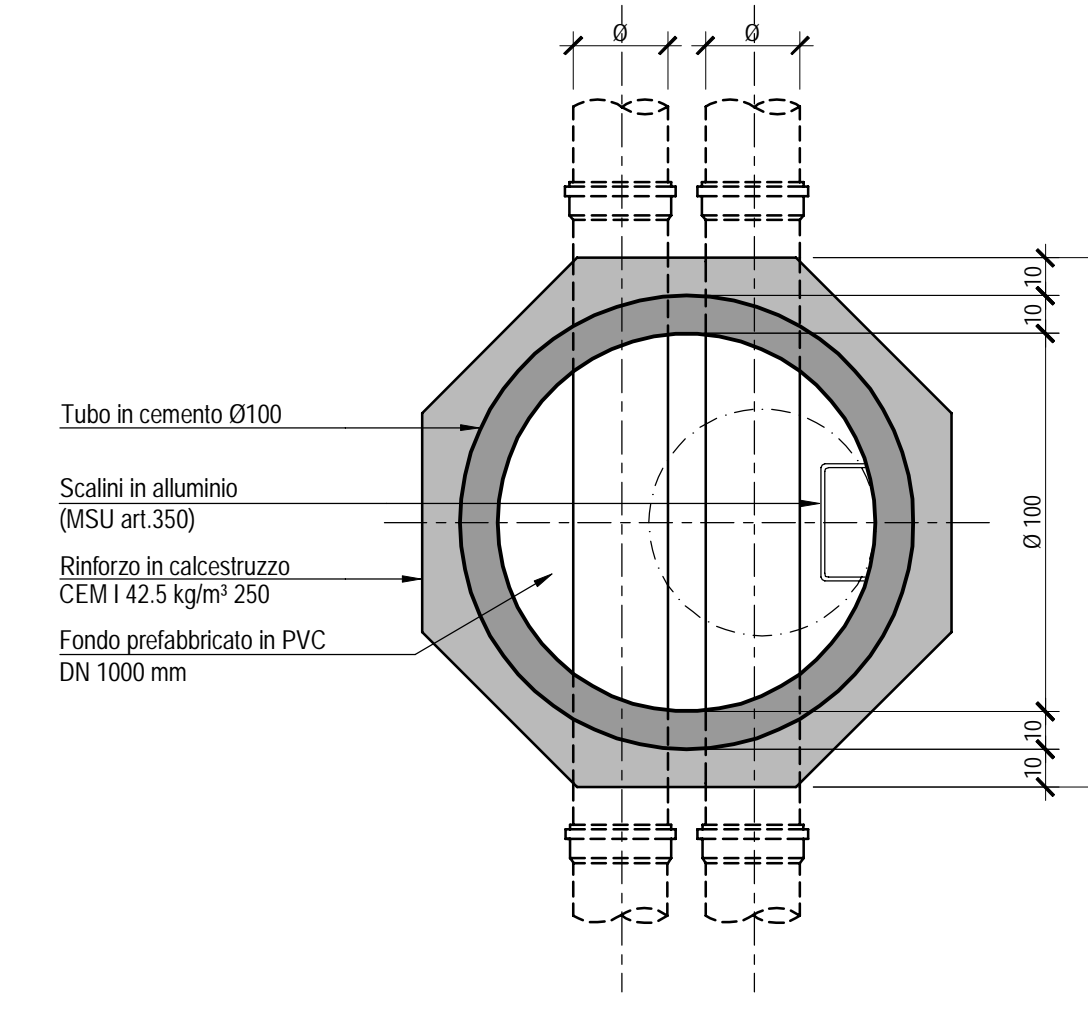
PIANTA POZZETTO SINGOLO
1:20



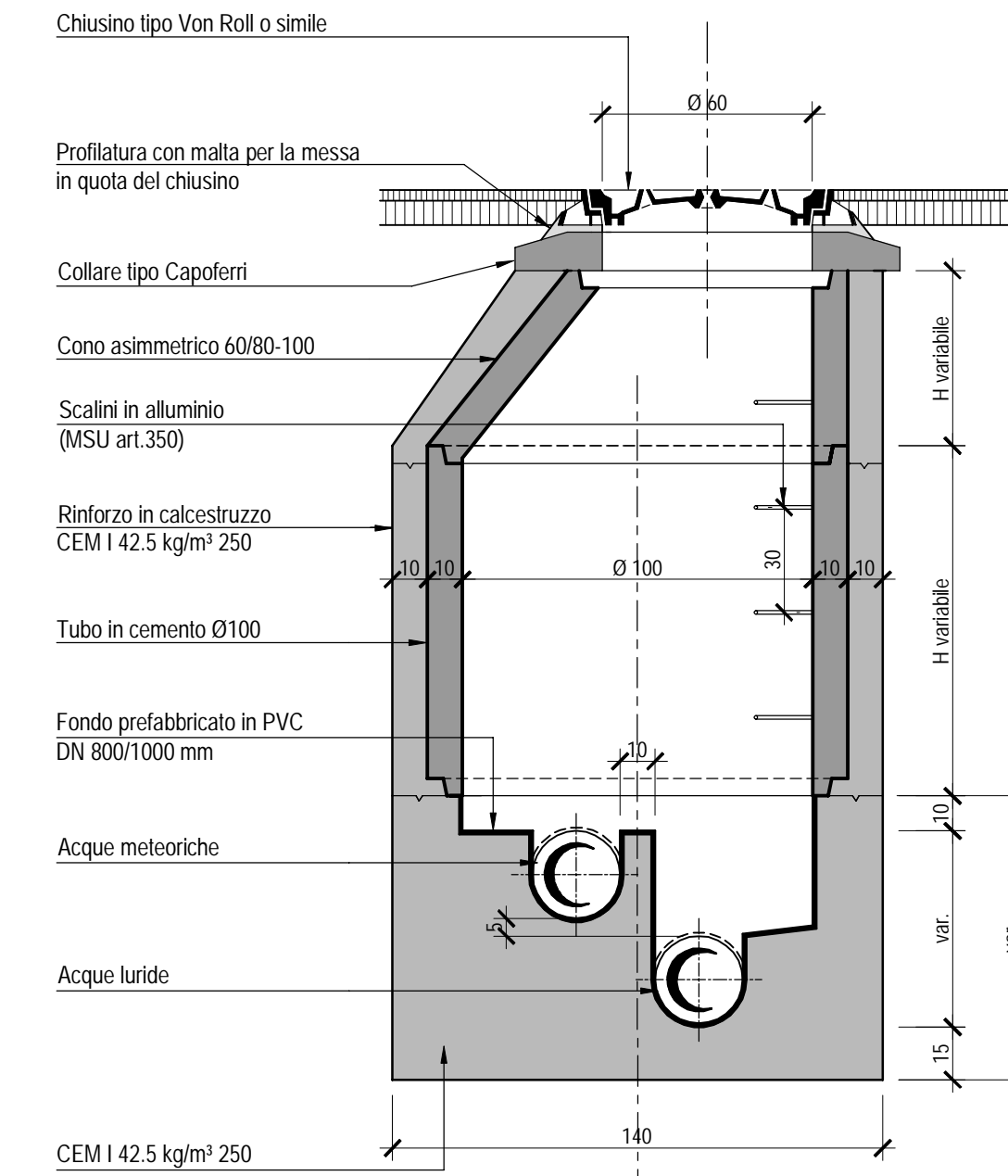
SEZIONE TIPO POZZETTO SINGOLO
1:20



PIANTA POZZETTO DOPPIO
1:20



SEZIONE TIPO POZZETTO DOPPIO
1:20



N°	Dis.	Data	Correzioni
-	TS	14.03.2025	Piano base

Committente	Comune di Blenio		
Oggetto	Collegamento canalizzazione Campo Blenio - Olivone		
Progetto	PROGETTO DEFINITIVO		
Nome piano	PIANO POZZETTI TIPO e POZZI PREFABBRICATI PER POMPAGGIO		

 Via Parallela 41 CH-6710 Biasca +41 (0)91 842 40 27 info@gianora.ch www.gianora.ch	Scala	426.22	200-15	-
	Scale	1:20	14.03.2025	105 x 40
Progetto	Dis.	TS	426.22_Planimetria.dwg	