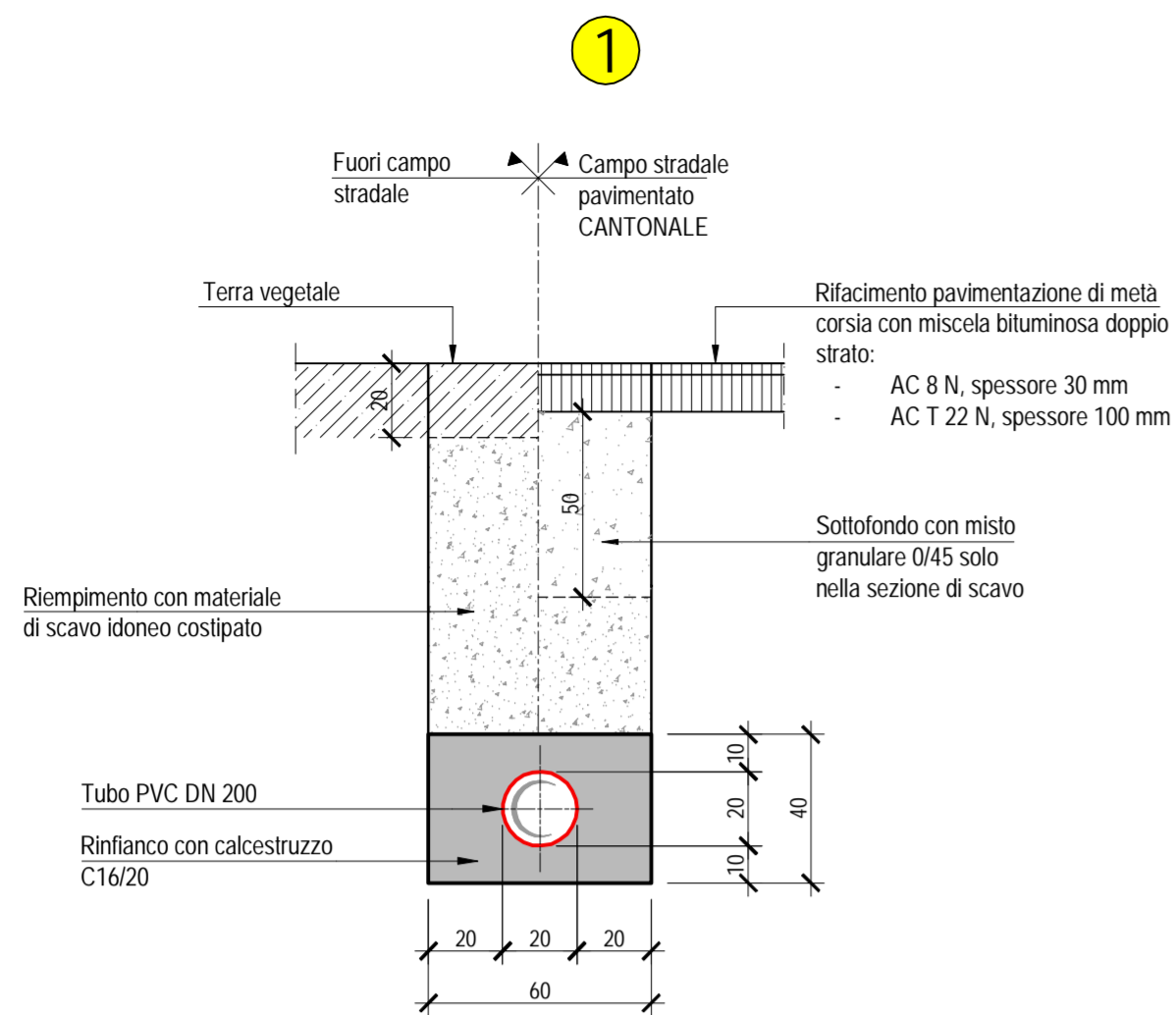
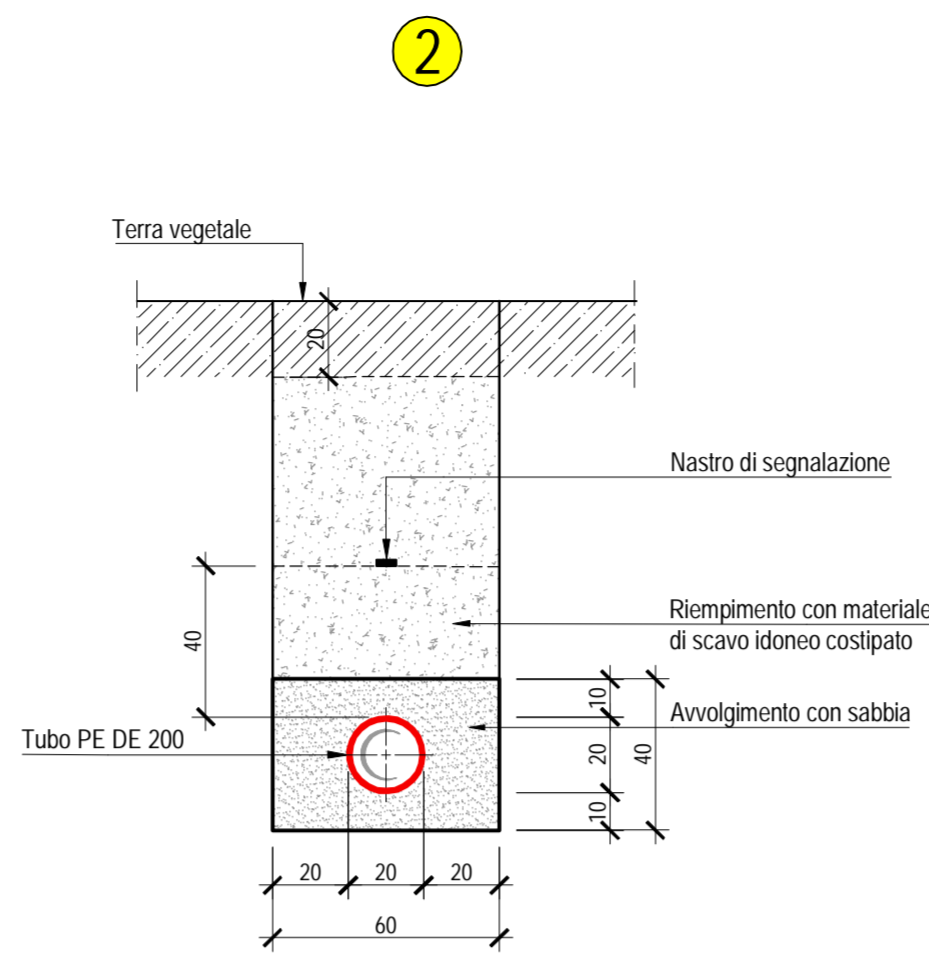


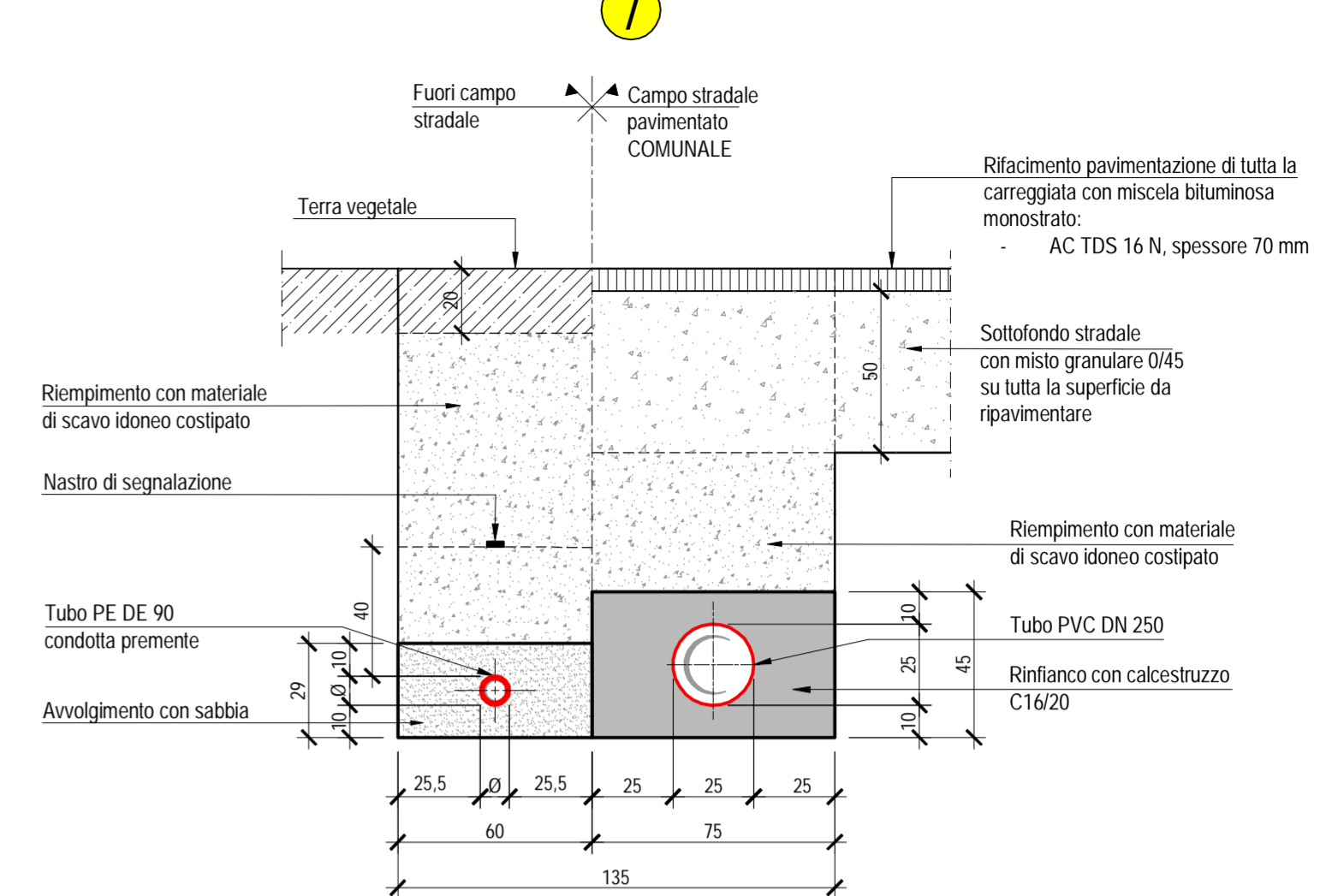
Sezione tipo U4 - DN200  
fuori e nel campo stradale  
1:20



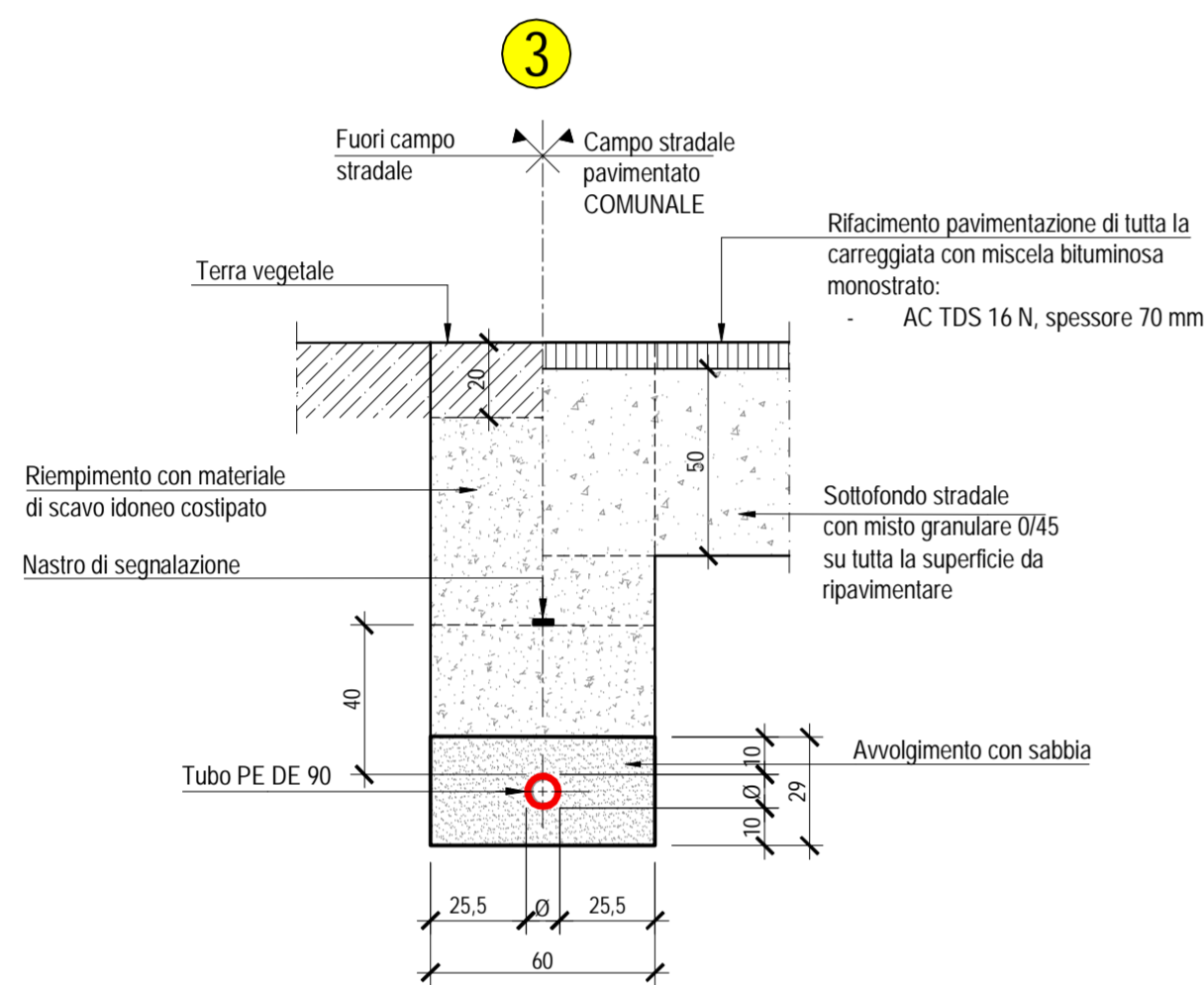
Sezione tipo U1 - DN200  
fuori campo stradale  
1:20



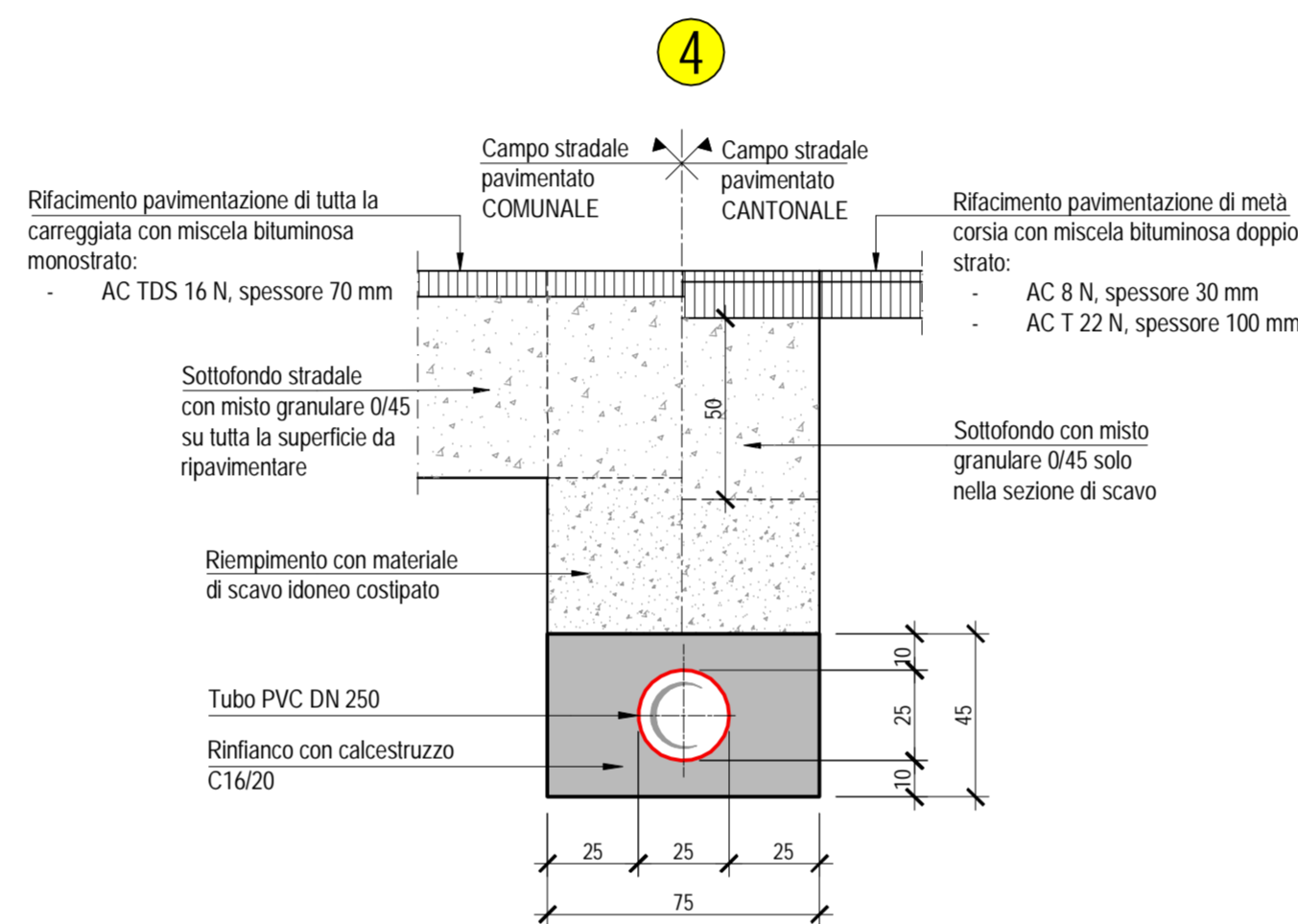
Sezione tipo U1 e U4  
1:20



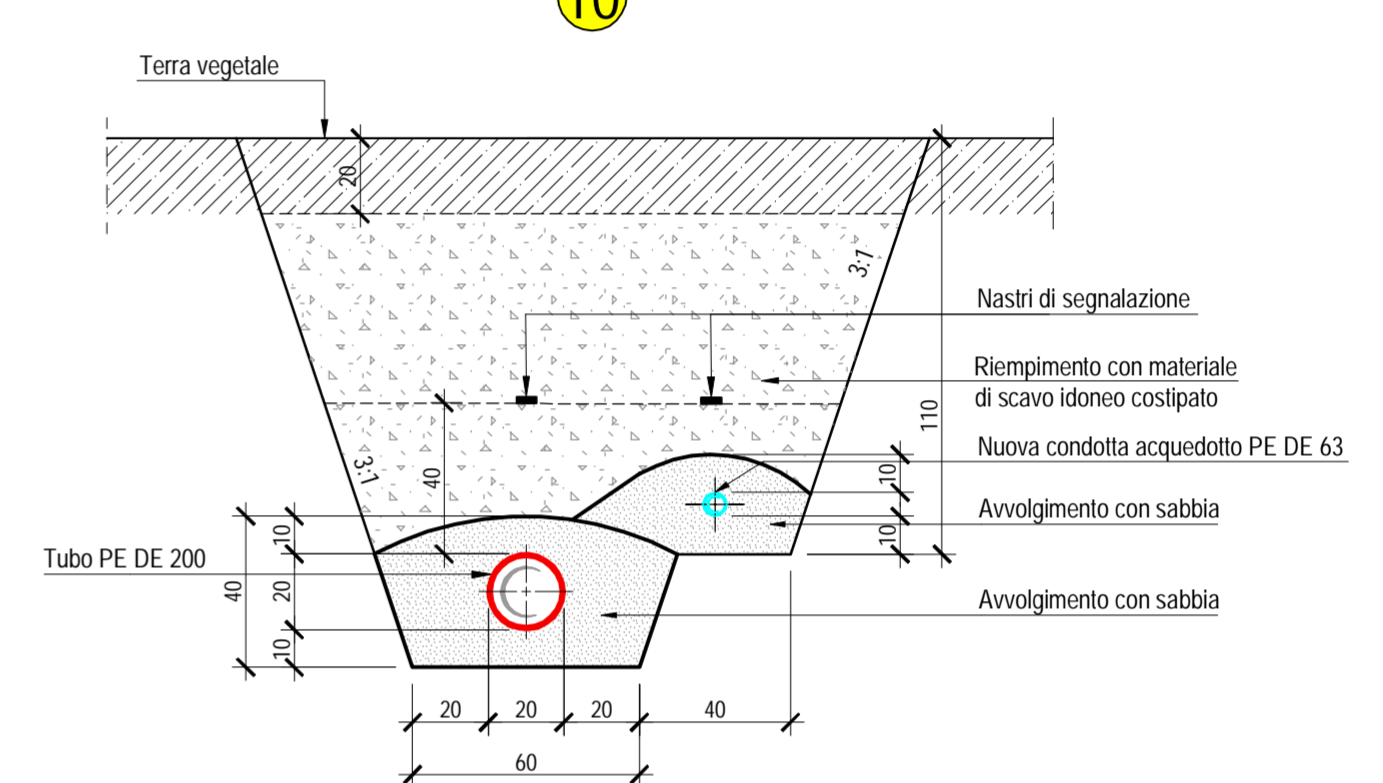
Sezione tipo U1 - DN90 condotta premente  
fuori e nel campo stradale  
1:20



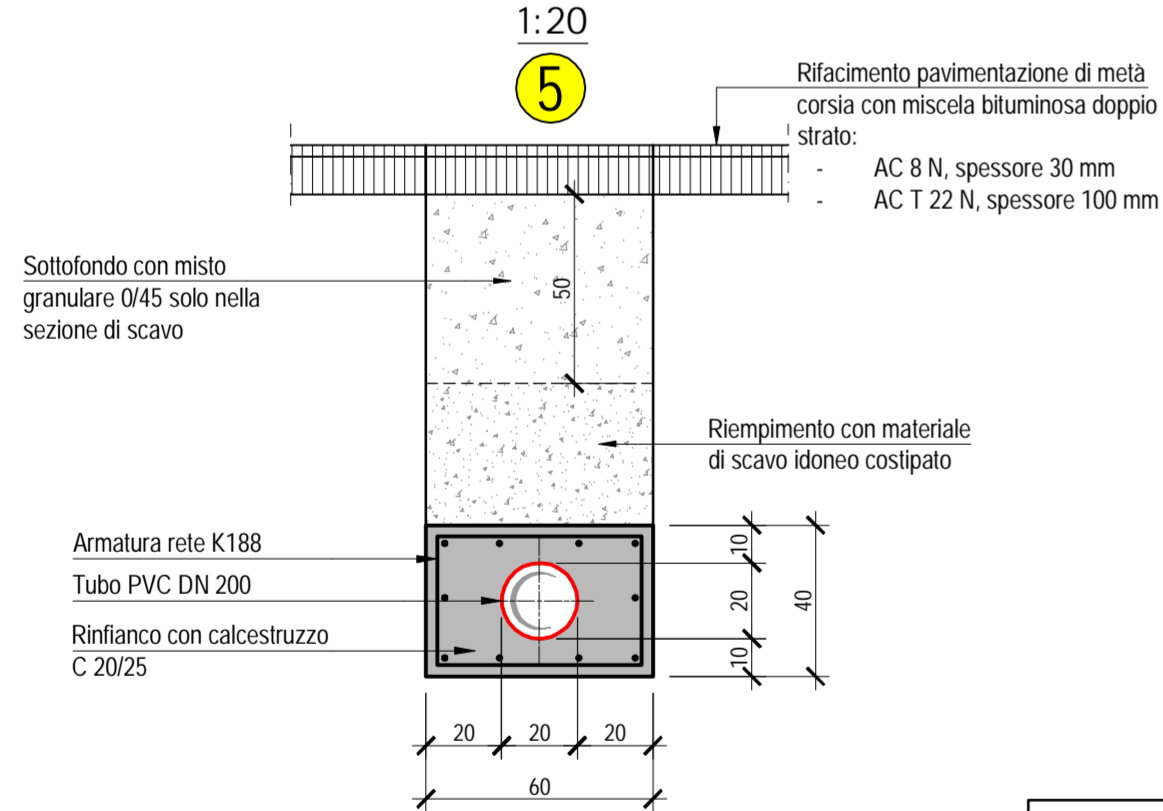
Sezione tipo U4 - DN250  
fuori e nel campo stradale  
1:20



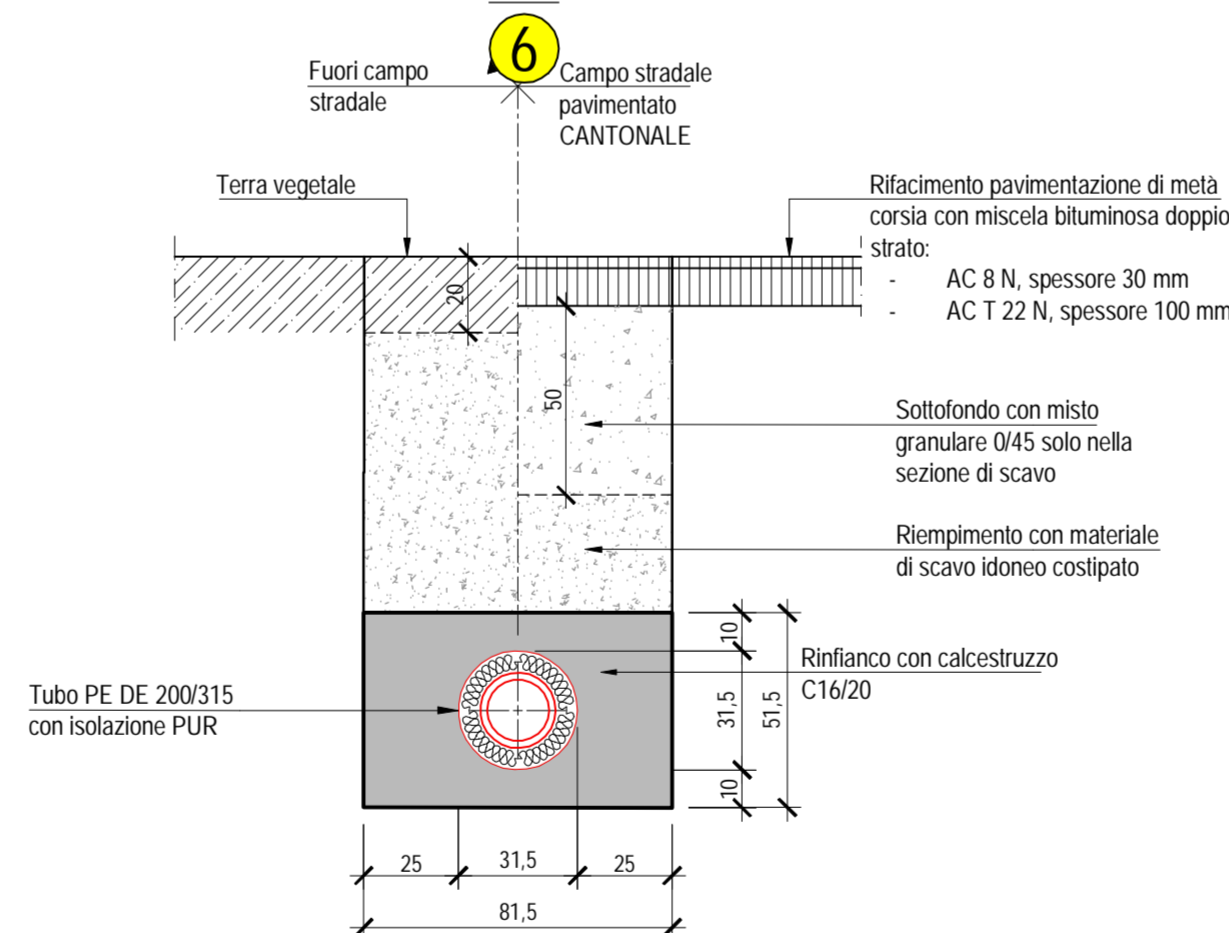
Sezione tipo V1  
1:20



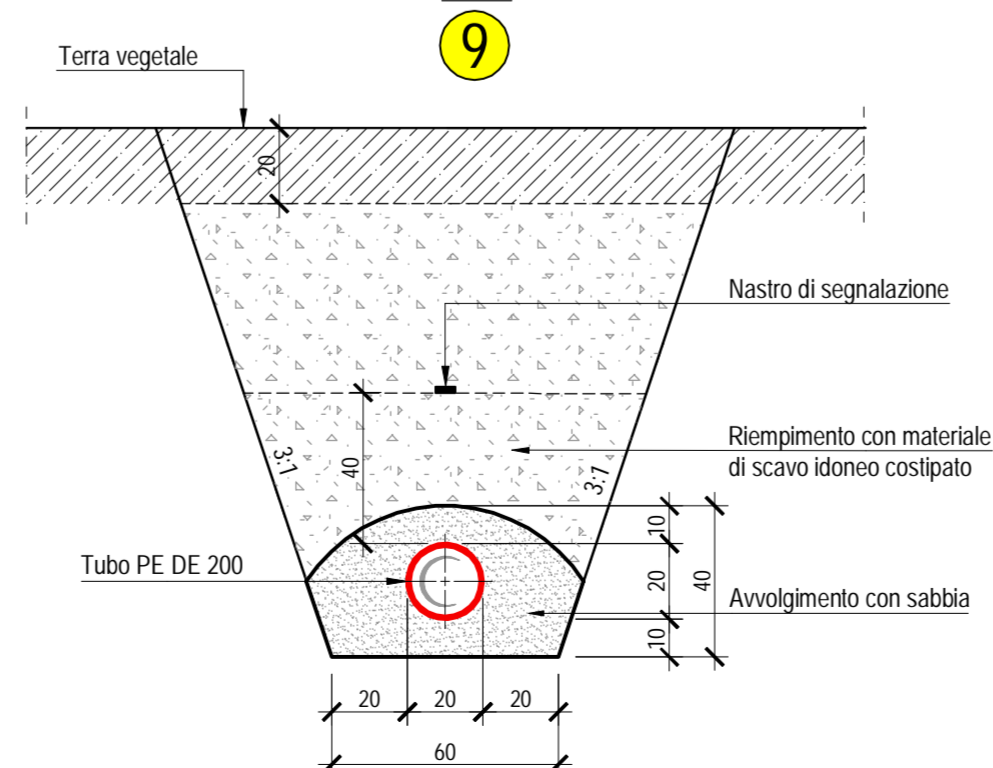
Sezione tipo U4 con bauletto armato  
nel campo stradale  
1:20



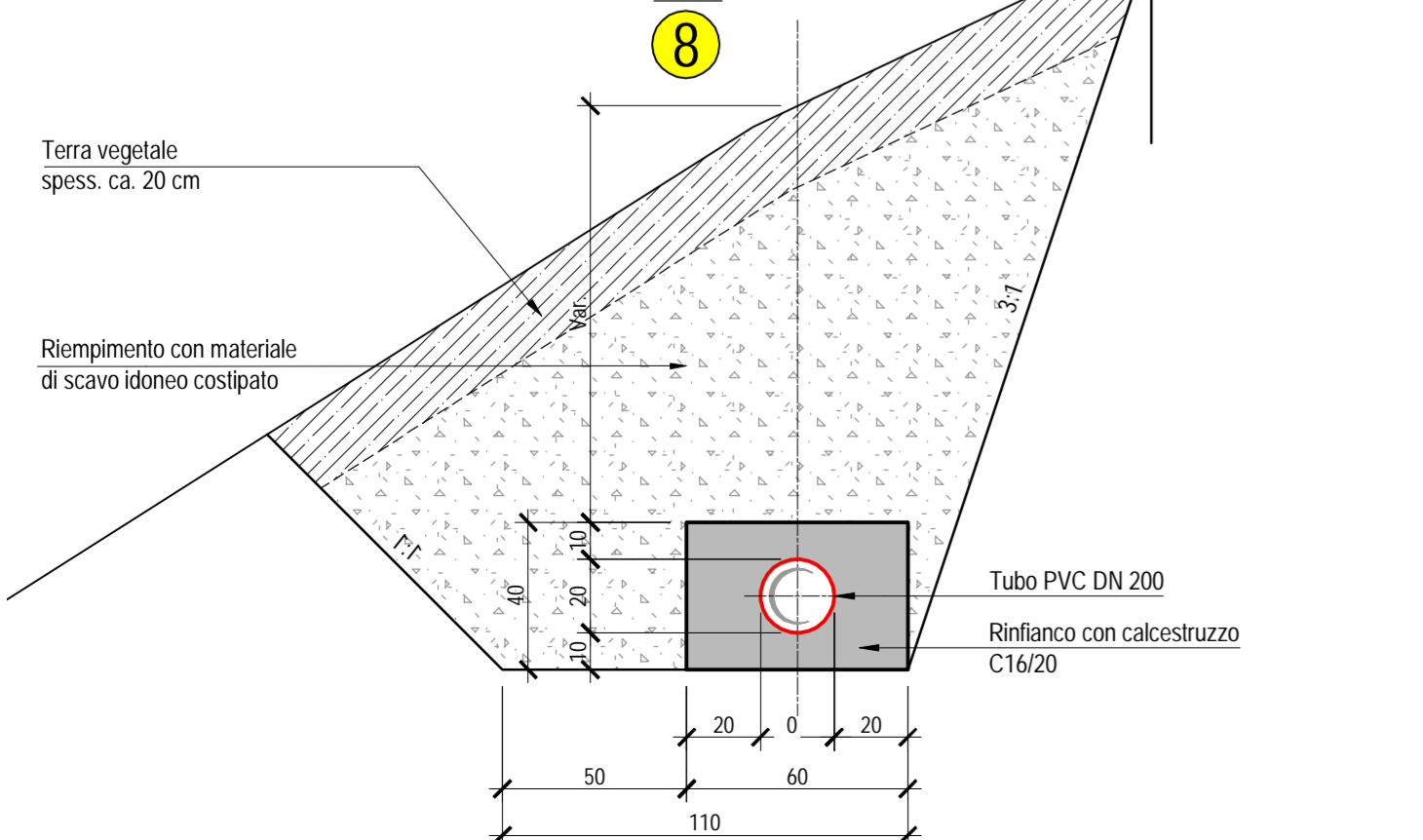
Sezione tipo U4 - DN200 isolato  
1:20



Sezione tipo V1  
1:20



Sezione tipo V4  
1:20



N°	Dis.	Data	Correzioni
-	TS	14.03.2025	Piano base

Committente		Comune di Blenio	
Oggetto		Collegamento canalizzazione Campo Blenio - Olivone	
Progetto		PROGETTO DEFINITIVO	
Nome piano		Sezioni tipo profili di posa 1:20	
Prog	Scale	Numero	Forma
CB	1:20	426.22	200-12
Dis	TS	Data	Forma
		14.03.2025	63 x 60
Nome file		426_22_Planimetria.dwg	